

LA CHAUDIERE GRANULES DE BOIS

# BioWIN

LA SOLUTION SIMPLE  
ET ECONOMIQUE

windhager

CONTENU PELLETS RESERVE 441LB -  
AUTONOMIE HEBDOMADAIRE

MODULE DE COMMANDE INFOWIN STATUT  
ET INFORMATIONS D'ENTRETIEN

EMPREINTE SEULEMENT 16 FT<sup>2</sup>

NETTOYAGE AUTOMATIQUE DU FOYER ET  
DE L'ÉCHANGEUR



Chaudière à granules de Bois  
Puissances: 51, 72, 88 kBTU/hr

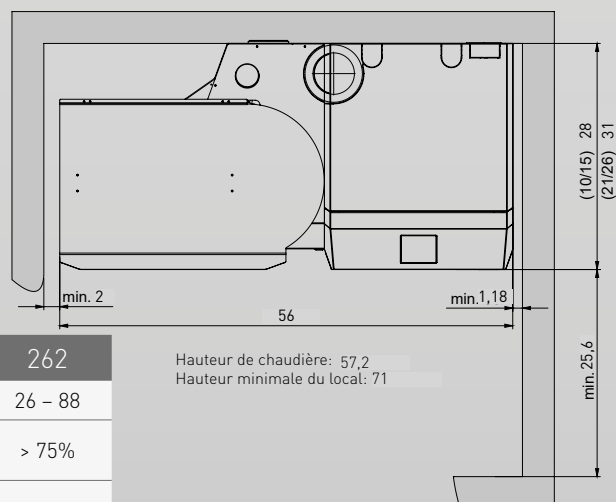
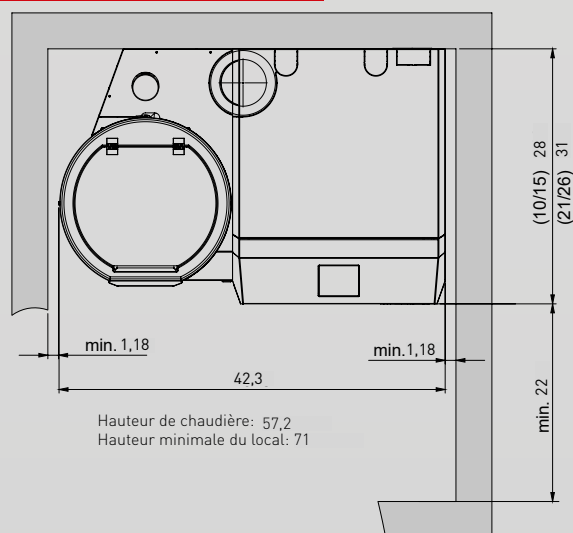
UL / CSA / EPA

# BioWIN

LA CHAUDIÈRE À GRANULES DE BOIS  
COMPACTE, EFFICACE ET SÛRE

windhager

- Remplissage manuel
- Chaudière modulante
- Fonctionnement silencieux
- Allumage à long terme
- Options de commande du système
- Assistance complète et service à la clientèle



BioWIN		152	212	262
Plage de puissance nominale	kBTU/hr	15 - 51	21 - 72	26 - 88
Rendement de la chaudière à charge nominale		> 75%	> 75 %	> 75%
Capacité compartiment à pellets	kg lb	107 / 200 236 / 441		
Poids total (incl. reserve)	kg lb	247 / 300 545 / 661	269 / 322 586 / 710	
Poids du générateur de chaleur	kg lb	186 410	207 456	
Poids minimal générateur de chaleur	kg lb	156 344	177 390	
Diamètre du raccord de l'évacuation des fumées	mm in	130 5,1		
Puissance absorbée à charge partielle/charge nominale	W	18 / 33	19,6 / 41,2	21 / 48